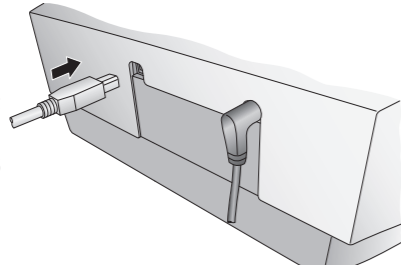


5c Installieren des Druckertreibers (Mac)

Verbinden Sie den Publisher mit Ihrem Computer mit Hilfe des USB 2.0 Kabels.

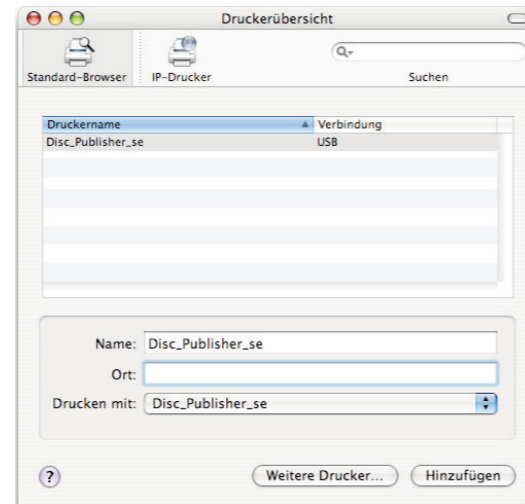


Fügen Sie den Publisher über das Drucker-Dienstprogramm hinzu

1. Öffnen Sie das Drucker-Dienstprogramm in dem Ordner Programme → Dienstprogramme.



2. Klicken Sie auf „Hinzufügen“. Wählen Sie den Disc Publisher SE aus der Liste der zur Verfügung stehenden Drucker aus und klicken Sie erneut auf „Hinzufügen“.



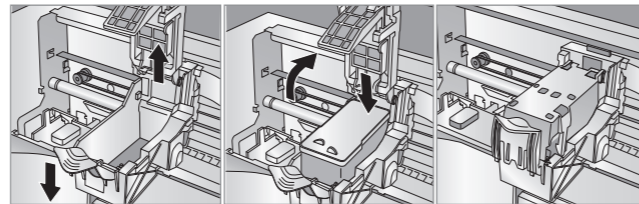
6 Einbau der Tintenpatrone

- Drücken Sie bei geöffneter Frontblende auf den Knopf „Power/Ink“, um die Tintenpatronenhalterung in die Position zum Einbau fahren zu lassen.
- Öffnen Sie die Abdeckung der Patronenhalterung, indem Sie die Klappe herunter drücken.
- Entnehmen Sie die Tintenpatrone aus der Verpackung.
- Entfernen Sie langsam die Folie, die den Druckkopf der Patrone bedeckt.



BERÜHREN SIE NICHT DEN KUPFERNEN BEREICH!

- Setzen Sie die Patrone mit dem kupfernen Ende zuerst in die Halterung und drücken Sie die Abdeckung der Halterung wieder herunter, bis Sie einrastet.
- Schließen Sie die Frontblende des Publishers.



7 Ausrichten der Tintenpatrone

Wenn Sie einen PC verwenden, wird Sie vom Installationsprogramm gefragt, ob die Patrone ausgerichtet werden soll.

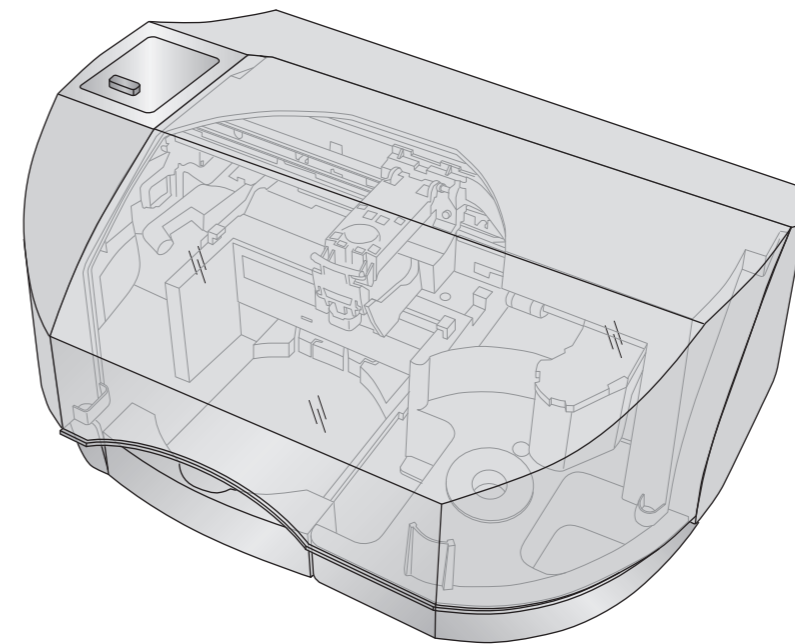
Wenn Sie einen Mac verwenden, werden Sie aufgefordert, die Patrone auszurichten, sobald Sie das erste Mal drucken möchten.

Hinweis: Bei jeder neuen Patrone ist das Ausrichten notwendig. Über die Software werden Sie dann immer aufgefordert, das Ausrichten zu starten. Dafür muss eine unbedruckte Disk in der Input Bin liegen.

8 Erstellen einer CD/DVD

Herzlichen Glückwunsch, Sie sind nun bereit CDs/DVDs zu erstellen!

- Zum Kopieren von CDs/DVDs mit einem PC lesen Sie bitte Kapitel 3 des Benutzerhandbuches.
- Zum Kopieren von CDs/DVDs mit einem Macintosh lesen Sie bitte Kapitel 4 des Benutzerhandbuches.
- Hilfe zur Problembeseitigung beim Erstellen von CDs / DVDs mit einem PC oder Macintosh finden Sie in der Wissensdatenbank von Primera: www.primera.com/knowledgebase.html



PRIMERA

© 2008 All rights reserved

*bei Produktregistrierung
Bedingungen unter
www.primeragarantie.de

P/N 510964 - 020608

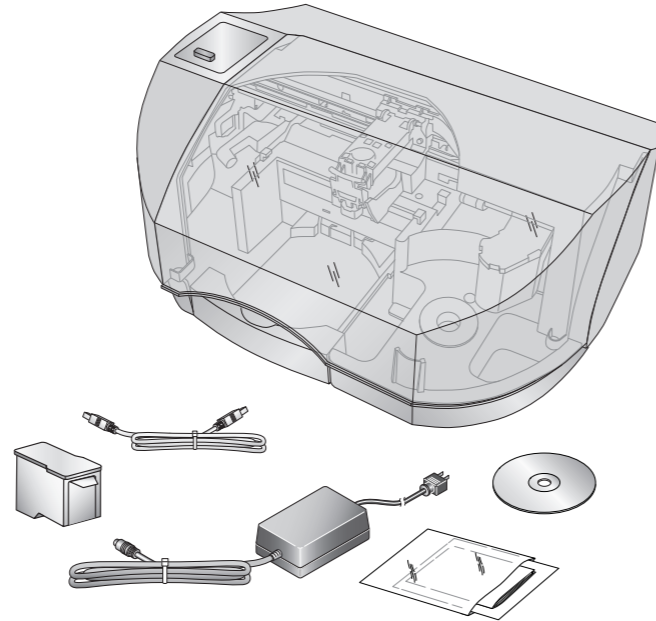
Schnellstart

1 Auspacken Ihres Disc Publishers

Folgende Gegenstände sind in der Verpackung enthalten:

- Disc Publisher SE
- Stromkabel und Netzteil
- Eine Farbpatrone (CMY)
- Installations-CD
- USB 2.0 Kabel
- Diese Schnellstartanleitung und andere abgedruckte Informationen

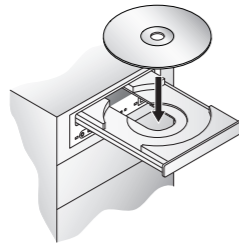
Heben Sie den Karton und das Verpackungsmaterial auf. Beides könnte nützlich sein, wenn Sie den Publisher und / oder das Zubehör transportieren möchten.



2 Installation der Software

Mac

1. Legen Sie die CD in Ihr CD-Laufwerk. Die Installationsroutine sollte nach wenigen Augenblicken automatisch starten.
2. Klicken Sie in der Installationsroutine auf die Schaltfläche „Standard Installation“. Sie können den Schritten in dieser Anleitung oder den auf dem Bildschirm gezeigten Schritten zum Abschließen der Einrichtung folgen.

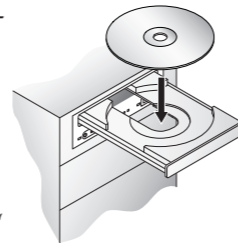


Note: Sollte sie nicht automatisch starten:

- Doppelklick auf das Arbeitsplatzsymbol, dann Doppelklick auf das entsprechende CD-ROM-Laufwerk mit der Installations-CD. Doppelklick auf **“Installer.exe”**

Mac

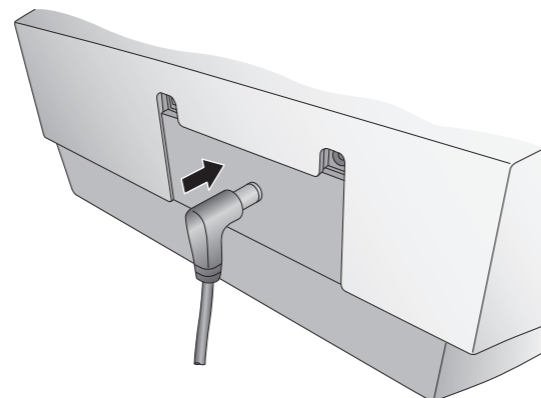
1. Legen Sie die Installations-CD in das CD-ROM-Laufwerk.
2. Doppelklick auf das CD-ROM Symbol.
3. Doppelklick auf **“Disc Publisher Installer.mpkg”** Befolgen Sie anschließend die Bildschirmanweisungen



3 Strom anschließen

Entfernen Sie jegliches Verpackungsmaterial aus dem Inneren des Publishers bevor Sie mit den folgenden Schritten fortfahren.

- Nehmen Sie das mitgelieferte Netzteil zur Hand.
- Stecken Sie den Stromstecker des Netzteils in die Steckdose und stecken Sie das andere Ende in den Stromanschluss auf der Rückseite des Publishers.
- Das Gerät initialisiert sich für etwa 30 Sekunden.



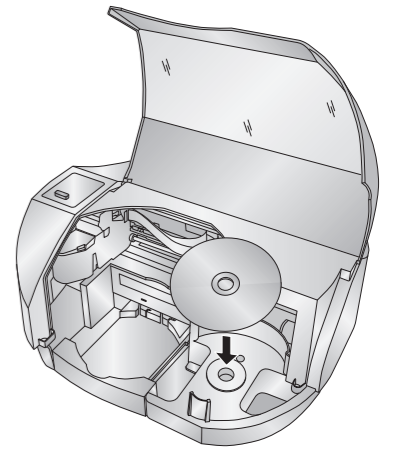
4 CDs/DVDs einlegen

HINWEIS: Generell kann Ihr Publisher auf jede CD/DVD mit einer mit Tinte bedruckbaren Oberfläche drucken. Allerdings haben verschiedene Datenträgerhersteller verschiedene bedruckbare Beschichtungen. Aus diesem Grund könnte es notwendig sein die Druckertreibereinstellungen an Ihren spezifischen Hersteller der CDs/DVDs anzupassen. Für weitere Informationen zum Druckertreiber lesen Sie bitte in den Kapiteln 3D und 4D nach

Benutzen Sie von Primera zugelassene CDs/DVDs, um die beste Druckqualität zu erreichen.

Befolgen Sie folgende Schritte, wenn Sie Medien in den Publisher einlegen:

- Öffnen Sie die Frontblende des Publishers..
- Legen Sie in den Zufuhrbehälter (Behälter auf der rechten Seite des Publishers) 20 Rohlinge ein.



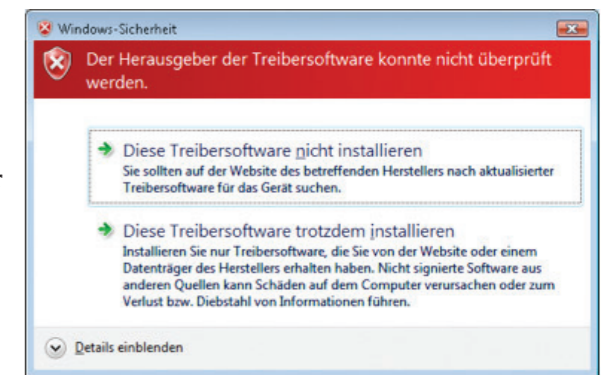
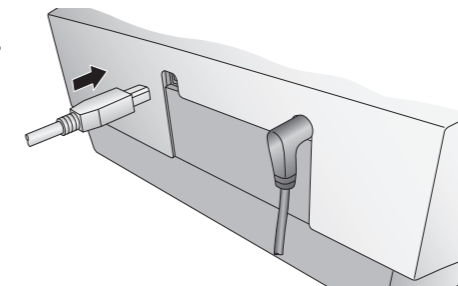
5a Installieren des Druckertreibers (Windows Vista)

Klicken auf **“Treibersoftware suchen und installieren”**, sobald Sie dazu vom Installationsprogramm aufgefordert werden.

Der Dateikopiervorgang auf Ihre Festplatte beginnt.

Sie werden darauf hingewiesen, dass Windows den Drucker der Treibersoftware nicht verifizieren kann. Klicken Sie auf **“Die Treibersoftware trotzdem installieren”**.

Dann Verbinden Sie den Publisher mit dem USB 2.0 Kabel mit Ihrem Computer.



5b Installing the Printer Driver (Windows XP)

Verbinden Sie den Publisher mit Ihrem Computer mit Hilfe des USB 2.0 Kabels.

Wenn Sie Windows benutzen, werden Sie nach wenigen Augenblicken darauf hingewiesen, dass eine neue Hardware gefunden wurde und nun nach zu installierender Software gesucht wird.

Wählen Sie **„Software automatisch installieren“** und folgen Sie dem Software-Assistenten, um die Installation durchzuführen.

Sie werden darauf hingewiesen, dass die Software den Windows Logotest nicht bestanden hat. Klicken Sie auf **„Trotzdem fortfahren“**, um die Installation abzuschließen.

